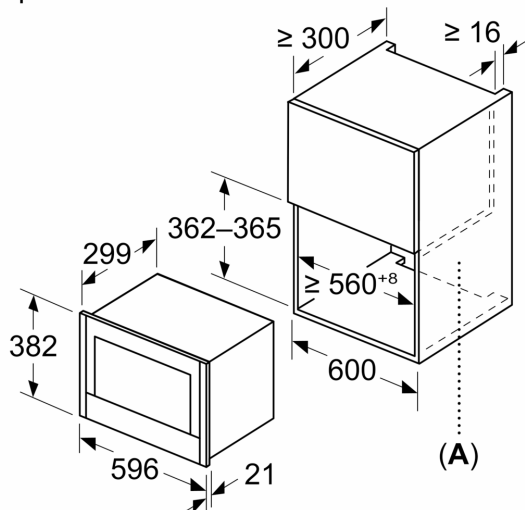


N 70, МИКРОВОЛНОВА ФУРНА ЗА ВГРАЖДАНЕ,
 НЕРЪЖДАЕМА СТОМАНА
 NR4WR21N1

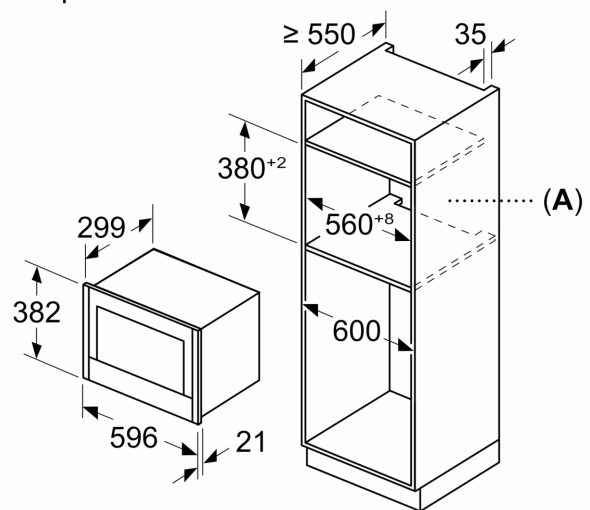
оразмерени чертежи

Измерване в mm



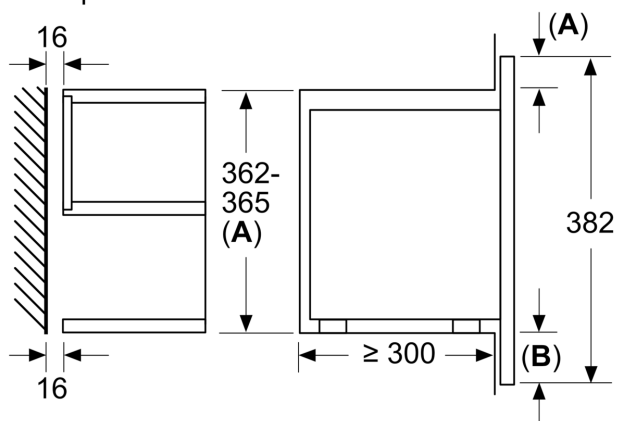
A: Отворена задна стена

Измерване в mm



A: Отворена задна стена

Измерване в mm



A: Провисване отгоре:

Ниша 362: 6 mm

Ниша 365: 3 mm

B: Провисване отдолу: 14 mm